

Multifunzione A3 in bianco e nero

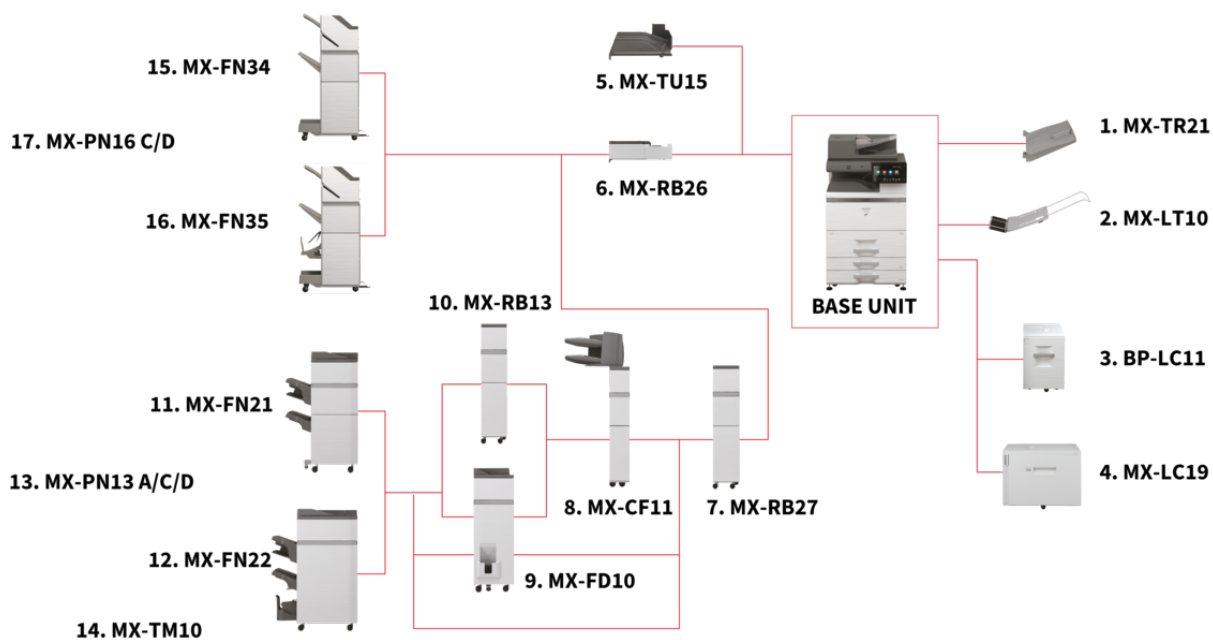
BP-70M90

MFP per grandi volumi con funzioni di sicurezza avanzate per supportare i gruppi di lavoro



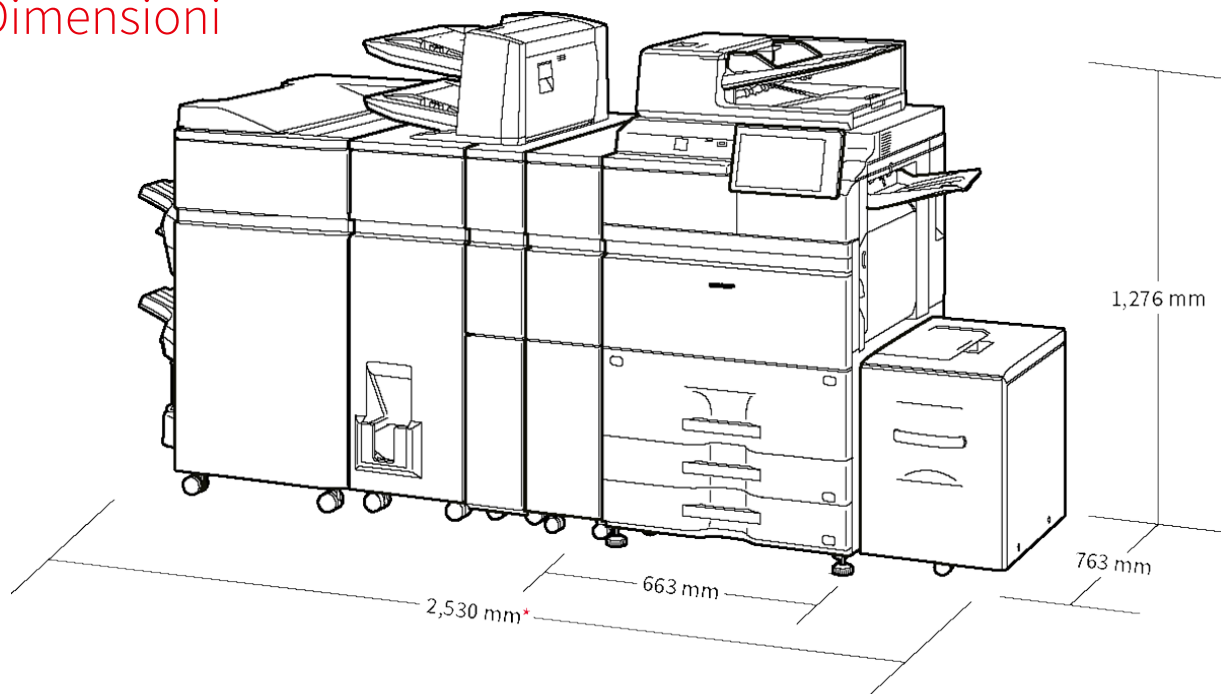
- Veloce e versatile, MFP A3 in bianco e nero da 90 ppm ad alto volume con diverse opzioni di finitura per creare facilmente documenti professionali.
- Il connettore Microsoft® Teams integrato migliora la collaborazione consentendo un accesso diretto e sicuro per la stampa o la scansione dai canali Microsoft® Teams.
- Le caratteristiche di protezione del sistema e dei dati leader del settore, tra cui la sicurezza basata sul BIOS, l'anti-malware Bitdefender opzionale e il Trusted Platform Module standard, garantiscono
- Interagite con il multifunzione direttamente dal vostro dispositivo mobile tramite WiFi, AirPrint, Bluetooth, NFC e QR Code.
- integrazione e connessione alle applicazioni aziendali basate sul cloud
- Scansione a velocità fino a 280 ipm con rilevamento opzionale della doppia alimentazione per eliminare le interruzioni della produttività
- Il touchscreen LCD a colori da 10,1 pollici, inclinabile e ultra-reattivo, offre un'interfaccia utente in stile smartphone che facilita l'accesso e l'utilizzo di ogni cosa.
- Caratteristiche tecniche migliorate consentono di ridurre il consumo di energia in standby e di ottenere un basso valore TEC.
- Raggiunge una straordinaria efficienza energetica, grazie anche all'utilizzo di toner a bassa temperatura di fusione che consentono di ridurre notevolmente il consumo energetico della multifunzione.
- Un sensore di movimento rileva gli utenti in avvicinamento, assicurando che la multifunzione sia sempre pronta all'uso.
- Piattaforma hardware e di soluzioni ricca di funzionalità che supporta l'ambiente di lavoro ibrido
- Mantenetevi aggiornati e conformi con gli aggiornamenti remoti del firmware e delle applicazioni tramite il portale delle applicazioni Sharp.

Configurazioni



Le configurazioni possono variare tra i vari paesi. Contattate il vostro partner Sharp per maggiori informazioni.

Dimensioni



* 2,655 mm when finisher tray is extended.

Le dimensioni mostrate includono i dispositivi opzionali. Le opzioni possono differire tra i vari paesi.

Opzioni

Base Unit

01. MX-TR21 Exit Tray Unit

02. MX-LT10 Long Paper Feeding Tray

Recommended for banner printing

03. BP-LC11 Large Capacity Tray (A4)

3,500 sheets, (60 - 220 g/m²)

04. MX-LC19 Large Capacity Tray (A3)

3,000 sheets, A3W - B5 (60 - 220 g/m²)

Printing

MX-PF10

Barcode Font Kit

Scanning

AR-SU1 Stamp Unit

Marks already scanned documents for checking

BP-DD10

Double Feed Detection Kit

Faxing

BP-FX11

Fax Expansion Kit

MX-FWX1

Internet Fax Expansion Kit

Sharp OSA®

MX-AMX1

Application Integration Module

BP-AM10

Application Communication Module

BP-AM11

External Account Module

Security

BP-FR12U

Data Security Kit

BP-VD10

Virus Detection Kit

Finishing

05. MX-TU15 Exit Tray Cabinet

Required if MX-RB26 is not installed.

06. MX-RB26 Paper Pass Unit.

Required when using MX-FN34 or MX-FN35.

07. MX-RB27 Curl Correction Kit

Corrects paper curling by putting pressure on the convex/concave curl.

Requires MX-RB26.

08. MX-CF11 Inserter (200-sheet x 2 bin) SRA3 - A5R, 200 sheets each (80g/m²).

Requires MX-RB26 and either MX-RB13 or MX-FD10 if connecting to MX-FN21 or MX-FN22.

09. MX-FD10 Folding Unit

Folding options include Z, C, accordion, double and half folds.

Can only be installed with MX-FN21 or MX-FN22.

10. MX-RB13 Relay Unit (between 100-sheet finisher and inserter).

Required between 100 sheet staple finisher (MX-FN21 or MX-FN22) and MX-CF11.

11. MX-FN22 Saddle Stitch Finisher (4k - 100-sheet staple) A4, A3, SRA3

Paper size: 206 x 275 mm (Min) to 320 x 457.2 mm (Max)

Paper Weight: 60 -300 g/m² Capacity: 1-20 sheets (stapled and folded)

Requires MX-RB27.

12. MX-FN21 Finisher (4k - 100-sheet staple)

A3 - B5 (offset/staple), SRA3 - A5R (non offset).

Requires MX-RB27. Cannot be installed with MX-FN22.

13. MX-PN13A/C/D Punch Module (for MX-FN21/FN22)

14. MX-TM10 Trimming Module (for MX-FN22)

15. MX-FN34 Finisher (3k - 65-sheet staple)

A3 - B5 (offset/staple), A3W - A5R (non offset)

Requires MX-RB26. Cannot be installed with MX-FN35.

16. MX-FN35 Saddle Stitch Finisher (3k - 65-sheet staple)

A3 - B5 (offset/staple), A3W - A5 (non offset)

Requires MX-RB26. Cannot be installed with MX-FN34.

17. MX-PN16C/D Punch Module (for MX-FN34/FN35)

Storage

BP-SD10

High Capacity 512GB SSD

Connectivity

BP-EB10 Wireless Connection Adaptor

Enables connection to wireless networks

Note: All specifications relating to paper capacity refer to 80 g/m² paper.

Certain optional equipment may not be available in some regions.

Specifiche

GENERALITÀ

Velocità in b/n ppm (A4)	90
Velocità in b/n ppm (A3)	44
Formati carta: Min.-Max.	A6R - A3W
Grammatura carta (g/m ²)	55 - 300
Capacità carta: Std. (fogli)	3200
Capacità carta: Max. (fogli)	6700
Tempo di riscaldamento (sec.)	35
Memoria totale min/max (GB)	5
SSD	STD / OPT
Capacità SSD (GB)	256 / 512
Fronte-Retro	STD
Requisiti alimentazione - voltaggio locale AC (Hz)	220 - 240V, 50 / 60Hz
Consumo energetico (kW)	2.07
Dimensioni (mm)	663 x 763 x 1240
Peso (kg)	163

ALIMENTATORE FOGLI

Capacità standard (fogli)	300
---------------------------	-----

ARCHIVIAZIONE DOCUMENTI

Archiviazione documenti (Standard / Opzionale)	STD
Capacità di archiviazione - cartelle principali e cartelle utente (pag.)	20,000
Capacità di archiviazione - cartelle veloci (pag.)	10,000
Job memorizzati	Copy, Print, Scan, Fax transmission
Cartelle di archiviazione	Quick File Folder, Main Folder, Custom Folder (max 1.000)
Memorizzazione riservata	.

FAX

Fax (Standard / Option)	OPT
Metodo di compressione	MH / MR / MMR / JBIG
Protocollo di comunicazione	Super G3 / G3
Tempo di trasmissione (sec)	2
Velocità Modem (bps)	33.600 - 2.400
Risoluzione di trasmissione	203,2 x 97,8 - 406,4 x 391
Formato documento (min.)	A5
Formato documento (max.)	A3
Memoria (GB)	4
Livelli di grigio	256
Registrazione chiamate	1,000
Trasmissione seriale (N° max. destinazioni)	500

WIRELESS LAN

Wireless LAN (Standard / Opzionale)	STD
Standard di Trasmissione	IEEE802.11 a / ac / b / g / n
Modalità di Accesso	Infrastructure mode, Software AP mode
Sicurezza	WEP, WPA / WPA2-mixed PSK, WPA / WPA2-mixed EAP, WPA2-PSK, WPA2-EAP, WPA2 / WPA3-mixed PSK / SAE, WPA3 SAE, WPA2 / WPA3-mixed EAP, WPA3 EAP

COPIATRICE

Formato carta (Max.)	A3
Tempo prima copia b/n (sec.)	3.1
Fascicolazione elettronica (std.)	.
Copie multiple (N° max.)	9999
Risoluzione Scanner B/W (dpi)	600 x 600
Risoluzione di stampa (dpi)	1200 x 1200, 600 x 600, 9600 (equivalent) x 600
Gradazioni (livelli equivalenti) - b/n	256
Zoom (%)	25 - 400
Rapporti prefissati copie	10

SCANNER DI RETE

Scanner di rete (Standard / Opzionale)	STD
Metodo scansione Push scan e Pull scan	.
Risoluzione push scan (dpi)	100, 150, 200, 300, 400, 600
Risoluzione pull scan (dpi)	75, 100, 150, 200, 300, 400, 600, 50 - 9600 custom
Formati File	TIFF, PDF, PDF / A-1a, PDF / A-1b, Encrypted PDF, Compact PDF, JPEG, XPS, searchable PDF, Microsoft Office (pptx, xlsx, docx), text (TXT), rich text (RTF)
Destinazione scansione Desktop	.
Destinazioni scansione FTP, Email	.
Destinazione scansione Cartella di rete	.
Destinazione scansione Memoria USB	.

STAMPANTE

Risoluzione (dpi)	1200 x 1200
Stampante di rete (Standard / Opzionale)	STD
Interfacce Std/Opt	USB 2.0, USB3.0, 10Base-T, 100Base-TX, 1000Base-T
Sistemi Operativi supportati (std.)	Windows 8.1, 10, 11. Windows Server 2012, 2012R2, 2016, 2019, 2022. Mac OS X 10.10 / 10.11 / 10.12 / 10.13 / 10.14 / 10.15 / 11 / 12
Protocolli di rete	TCP / IP
Protocolli di stampa	LPR, Raw TCP (port 9100), POP3 (e-mail printing), HTTP, FTP for downloading print files, IPP, SMB, WSD
PDL Std/Opt	STD: PCL6, Adobe PostScript 3
Font disponibili	80 (PCL), 139 (PS3)

FINITURA

Capacità di Output (Max.)	4250
Massima capacità pinzatura (nr. fogli)	100
Pinzatura a sella	OPT
Sfalsamento Off-set	STD
Foratura	OPT

DURATA TONER

Nero (nr. pag. con copertura al 6%)	83000
-------------------------------------	-------

