



## MX-B450P / MX-B350P

Stampanti A4 in bianco e nero

[www.sharp.it](http://www.sharp.it)

**SHARP**  
Be Original.

# Elevate prestazioni di serie

A volte basterebbe avere una macchina affidabile che ci semplifichi la vita e renda il nostro tempo più produttivo. Ed è esattamente quello che abbiamo creato!

Queste stampanti A4 mono dispongono di un potente motore di stampa che assicura velocità fino a 45 ppm (MX-B450P) o 35 ppm (MX-B350P).

## Lavorare sempre e comunque

Se è necessario collegarsi a una rete cablata, non si può lavorare sempre, dove, come e quando si vuole. Le nostre stampanti, invece, dispongono della connettività wireless integrata, di serie. Non solo possono essere posizionate ovunque servano, ma offrono anche una connessione veloce che le rende pronte all'uso.

Ad esempio, è possibile collegare il proprio telefono cellulare o tablet alla stampante più vicina, proprio come si farebbe con un computer o un laptop, e l'applicazione di stampa Sharpdesk Mobile agevola la stampa dei file dal proprio dispositivo.

## Tutto più semplice

Più la tecnologia avanza, più è difficile utilizzarla. Soprattutto se gli utenti hanno diversi livelli di competenze tecniche. Ecco perché abbiamo deciso di semplificare le cose.

Le nostre stampanti hanno un design moderno, sono poco ingombranti e permettono una configurazione modulare che si adatta a qualsiasi ambiente lavorativo, sia esso dotato di soluzioni su una scrivania o installate con stand a consolle.

Inoltre dispongono di una varietà di funzionalità intuitive:

- **Il pannello di controllo LCD 5 linee** fornisce informazioni chiare e concise
- **La schermata di configurazione del driver di stampa** dispone di ampi pulsanti e menu a discesa per trovare velocemente le funzioni desiderate
- **La porta USB sul lato frontale** consente di stampare istantaneamente da un dispositivo USB.

Gestire tutte le stampanti e le MFP di rete è un gioco da ragazzi. Con Sharp Remote Device Manager (SRDM) è possibile tenere tutto sotto controllo da una sola postazione.



# Più produttività, meno sprechi

Per migliorare la produttività bisogna inevitabilmente fare le cose più in fretta e meglio.

Le stampanti MX-B450P e MX-B350P hanno un'ampia capacità carta di 1.150 fogli (con cassetto carta aggiuntivo). Inoltre, il cassetto carta standard e il vassoio multi-bypass possono ricevere un'ampia varietà di formati carta, compresi i fogli A6 e i supporti fino a 220 gm<sup>2</sup>. Possono quindi soddisfare svariate esigenze del singolo utente o di gruppi di lavoro, senza richiedere particolari interventi nel corso della giornata.

Dispongono anche di numerose funzionalità che permettono di risparmiare ulteriormente tempo e denaro, come il modulo fronte-retro integrato per risultati di stampa ancora più efficienti.

## Protezione assicurata

Un'azienda può sopravvivere al furto o alla perdita di dati? Probabilmente no. Ecco perché le nostre stampanti dispongono di affidabili funzioni di sicurezza studiate per proteggere i documenti dal furto di dati o dai cyber attacchi:

- **L'avanzata crittatura di rete** sfrutta i protocolli IPsec e SSL per proteggere le informazioni
- **L'autenticazione utente standard** per un massimo di 30 utenti previene qualsiasi utilizzo non autorizzato
- **L'inizializzazione dei dati** cancella completamente i dati archiviati al momento della sostituzione della stampante.



Configurazione compatta desktop



Capacità carta ampliabile



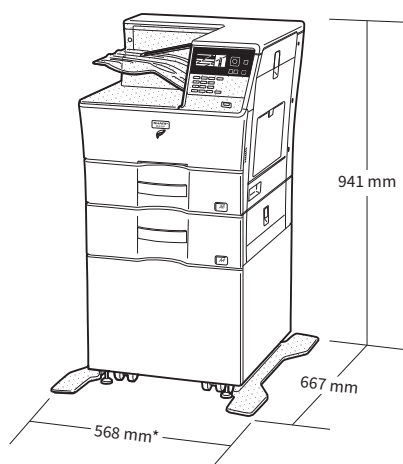
Comoda porta USB

*Scegli una stampante ad alte prestazioni per ottenere la produttività desiderata*

# Specifiche

## Generali

<b>Velocità</b> (ppm/cpm) (Max) MX-B450P MX-B350P	<b>A4*</b> <sup>1</sup> 45 35
<b>Display pannello di controllo</b>	LCD 5 linee
<b>Formato carta</b> (Min - Max)	A6 - A4
<b>Capacità carta</b> (Std - Max) Fogli Cassetti	550 - 1.150 1 - 2 (più uscita bypass)
<b>Grammatura carta</b> (g/m <sup>2</sup> ) Cassetto 1 Cassetto 2 Vassoio multi-bypass	60 - 105 55 - 220 55 - 220
<b>Tempo di riscaldamento</b> <sup>2</sup> (secondi)	29
<b>Tempo prima copia</b> <sup>3</sup> (secondi) MX-B450P MX-B350P	5,0 5,5
<b>Memoria</b> (GB)	1
<b>Requisiti di alimentazione</b>	Voltaggio AC locale ±10%, 50/60 Hz
<b>Consumo energetico</b> (kW) (Max)	1,84 (220 - 240V)
<b>Dimensioni</b> (mm) (L x P x A) <sup>4</sup>	489 x 517 x 440
<b>Peso</b> (kg) (circa)	23



\* 702 mm con vassoio multi-bypass aperto.

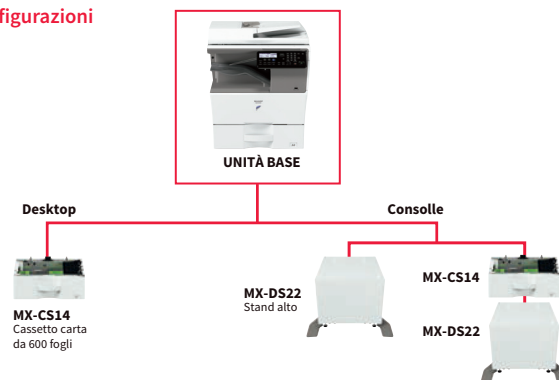
## Stampante di rete

<b>Risoluzione</b> (dpi)	600 x 600
<b>Interfaccia</b>	USB 2.0, 10Base-T/100Base-TX/1000Base-T
<b>Sistemi operativi supportati</b>	Windows Server® 2008, 2008R2, 2012, 2012R2, 2016, Windows® 7, 8.1, 10 Mac OS X 10.6, 10.7, 10.8, 10.9, 10.10, 10.11, 10.12, 10.13
<b>Protocolli di rete</b>	TCP/IP
<b>Protocolli di stampa</b>	LPR, Raw TCP (porta 9100), FTP per download file di stampa, IPP, SMB, WSD
<b>PDL</b>	Standard: Emulazione PCL 6, emulazione PostScript®3™
<b>Font disponibili</b>	80 font per PCL, 136 font per PostScript®3™

## LAN wireless

<b>Conformità</b>	IEEE802.11n/g/b
<b>Modalità di accesso</b>	Modalità infrastruttura, modalità software AP
<b>Security</b>	WEP, WPA/WPA2-mixed PSK, WPA2 PSK

## Configurazioni



Nota: Per l'installazione a pavimento, Sharp raccomanda di posizionare la stampante su MX-DS22.

<sup>1</sup> Caricamento lato corto. <sup>2</sup> In ambiente standard. Potrebbe variare in base a condizioni e ambiente operativo. <sup>3</sup> Fogli A4 con caricamento lato corto da 1" cassetto, utilizzando la lastra di esposizione, stampante in stato ready. Potrebbe variare in base a condizioni e ambiente operativo. <sup>4</sup> Inclusi regolatori e protuberanze.

Design e specifiche possono cambiare senza preavviso. Windows, PCL è un marchio registrato di Hewlett-Packard Company. PostScript 3 è un marchio registrato o un marchio di Adobe Systems Incorporated negli USA e/o in altri paesi. Windows Server e Windows sono marchi registrati o marchi di Microsoft Corporation negli USA e/o in altri paesi. Mac è un marchio di Apple Inc., registrato negli USA e in altri paesi. Tutti gli altri marchi, nomi di prodotti e loghi sono marchi di fabbrica o marchi registrati dai rispettivi proprietari. ©Sharp Corporation Agosto 2018. Tutti i marchi riconosciuti. SE&O