

Multifunzione A3 in bianco e nero

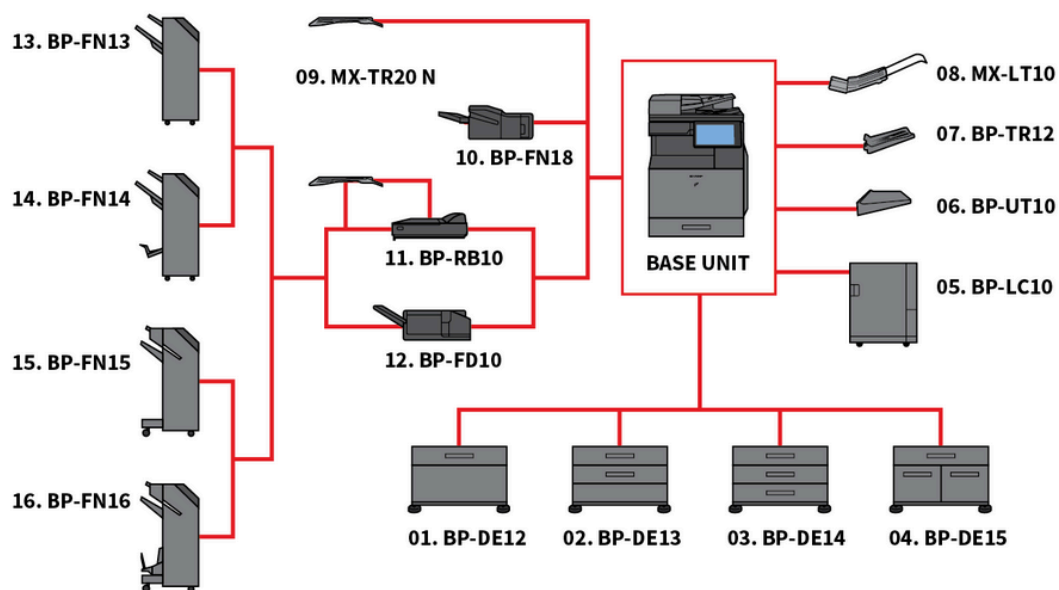
SHARP BP-51M31



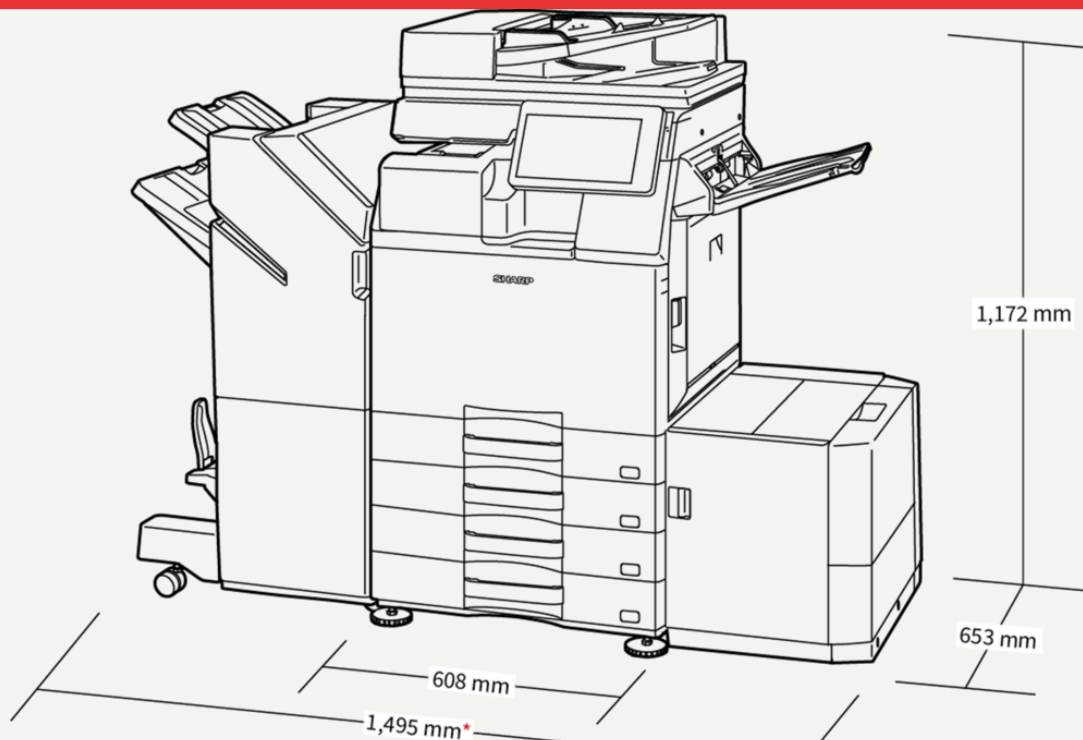
Una MFP A3 monocromatica intelligente, dotata di funzionalità di sicurezza multilivello e avanzate credenziali ambientali, ideale per qualsiasi ufficio moderno.

- MFP A3 monocromatica da 31 ppm con integrazione e connessione alle applicazioni cloud per i processi aziendali.
- Le funzionalità di sicurezza multilivello includono il ripristino automatico del BIOS in caso di anomalie rilevate durante l'avvio e il Trusted Platform Module standard per proteggere i tuoi dati riservati.
- Collabora utilizzando il connettore Microsoft® Teams per stampare o scansionare direttamente nei canali Microsoft® Teams dal pannello di controllo della MFP.
- Proteggi dati, dispositivo e rete con il software opzionale di protezione anti-malware Bitdefender.
- Offri maggiore flessibilità ai tuoi lavori di stampa con un'ampia gamma di opzioni di finitura, tra cui pinzatura, foratura e piegatura.
- Un design sostenibile utilizza fino al 50% di plastiche riciclate nella produzione dell'unità base della MFP, mentre l'imballaggio in cartone contribuisce a ridurre i rifiuti di plastica.
- RSPF da 100 fogli consente di acquisire originali fronte o fronte/retro a velocità fino a 80 ipm, permettendo di completare con facilità ed efficienza anche i lavori di grandi dimensioni.
- Le eco-tecnologie avanzate assicurano un valore TEC estremamente basso e un ridotto consumo energetico in modalità standby.
- Grazie al supporto per Microsoft Entra ID, puoi gestire le identità e controllare l'accesso ai dispositivi tramite uno strumento cloud sicuro.
- Icone intuitive e un'interfaccia in stile smartphone sul pannello di controllo LCD a colori da 10,1 pollici rendono l'utilizzo della MFP semplice e fluido.
- Il single sign-on consente di stampare o scansionare in modo sicuro su servizi di archiviazione cloud pubblici in modo rapido e semplice.
- Rimani aggiornato e conforme grazie agli aggiornamenti automatici online di firmware e applicazioni tramite lo Sharp Application Portal.

Configurazioni



Dimensioni



* 1,648 mm when finisher tray and exit tray are extended.

Opzioni

Sharp OSA

BP-AM11 External Account Module
[empty]

BP-AM10 Application Communication Module
[empty]

MX-AMX1 Application Integration Module
[empty]

Finitura

BP-FD10 Folding Unit
200 sheets (based on 80 g/m²), A3, B4, A4R (Z-fold, half fold), A3, A4R (C-Fold, Accordion fold), 60-256 g/m²

BP-FN14 1k Saddle Stitch Finisher
A3W-A5R (offset/staple), SRA3-A5R (non offset); Offset tray (upper): max. 1,000-sheet paper capacity (based on 80 g/m²); Stapling capacity: max. 50-sheet multi-position staple (based on 80 g/m²); Saddle stitch tray (lower): 7 sets (11-15 sheets), 10 sets (6-10 sheets), 20 sets (1-5 sheets). 15 sheets max per set; Requires BP-RB10 Paper Pass Unit

BP-FN13 1k Finisher
A3W-A5R (offset/staple), SRA3-A5R (non offset); Offset tray (upper): max. 1,000-sheet paper capacity (based on 80 g/m²); Stapling capacity: max. 50-sheet multi-position staple (based on 80 g/m²); Requires BP-RB10 Paper Pass Unit

BP-FN15 3k Finisher
A3-B5 (offset/staple), SRA3-A5R (non offset); Offset tray (upper): max. 3,000-sheet paper capacity (based on 80 g/m²); Stapling capacity: max. 65-sheet multi-position staple (based on 80 g/m²); Manual Stapling: 1-point at rear (Flat), 45 sheets (64 g/m²), 40 sheets (80 g/m²); Stapleless capacity: max. 10-sheet (64 g/m²), 8 sheet (65 - 81.4 g/m²), 6 sheet (81.5 - 105 g/m²); Requires BP-RB10 Paper Pass Unit

BP-FN16 3k Saddle Stitch Finisher
A3-B5 (offset/staple), SRA3-A5R (non offset); Offset tray (upper): max. 3,000-sheet paper capacity (based on 80 g/m²); Stapling capacity: max. 65-sheet multi-position staple (based on 80 g/m²); Manual Stapling: 1-point at rear (Flat), 45 sheets (64 g/m²), 40 sheets (80 g/m²); Stapleless capacity: max. 10-sheet (64 g/m²), 8 sheet (65 - 81.4 g/m²), 6 sheet (81.5 - 105 g/m²); Saddle stitch tray (lower): 10 sets (11-20 sheets), 15 sets (6-10 sheets), 25 sets (1-5 sheets). 20 sheets max per set; Requires BP-RB10 Paper Pass Unit

BP-FN18 Inner Finisher
A3 - B5 (offset/staple), SRA3 - A5R (non offset); Offset tray (upper): max. 500-sheet paper capacity*; Stapling capacity: max. 50-sheet multi-position staple*; Manual Stapling: 1-point at rear (Flat), 45 sheets (64 g/m²), 40 sheets (80 g/m²); Stapleless capacity: max. 10-sheet (64 g/m²), 8 sheet (65 - 81.4 g/m²), 6 sheet (81.5 - 105 g/m²)

BP-RB10 Paper Pass Unit
Required when using BP-FN13, BP-FN14, BP-FN15 or BP-FN16

BP-TR12 Exit Tray Unit
[empty]

MX-LT10 Long Paper Feeding Tray
Recommended for banner printing

MX-PN14D

MX-PN14B

MX-PN14C

MX-PN15D

MX-PN15C

MX-PN15B

MX-PN16D

MX-PN16C

MX-PN16B

Scansione

MX-EB19 Enhanced Compression Kit
Enables creation of high compression PDFs.

MX-EB20 OCR Expansion Kit
Convert scanned documents into editable Microsoft® Office files and searchable PDFs via Optical Character Recognition (OCR).
Essential MFPs only

Unità Base

BP-DE14 Stand with 3 x 550-sheet Paper Drawers
550 sheets each for lower and upper trays (based on 80 g/m²), SRA3-A5R (60-300 g/m²)

BP-DE13 Stand with 2 x 550-sheet Paper Drawers
550 sheets each for lower and upper trays (based on 80 g/m²), SRA3-A5R (60-300 g/m²)

BP-DE15 Stand with 550 + 2100-sheet Paper Drawers
Upper tray: SRA3-A5R, 550 sheets* (60-300 g/m²); Lower tray (Left): A4, 1,200 sheets* (60-105 g/m²); Lower tray (Right): A4 - B5, 900 sheets* (60-105 g/m²); * Number of sheets based on 80 g/m²

BP-DE12 Stand with 550-sheet Paper Drawer
550 sheets (based on 80 g/m²), SRA3-A5R (60-300 g/m²)

BP-LC10 Large Capacity Tray
3,000 sheets (based on 80 g/m²), A4-B5 (60-220 g/m²)

BP-UT10 Utility Table
[empty]

Sicurezza

BP-FR12U Data Security Kit
Commercial version

BP-VD10 Virus Detection Kit
[empty]

Archiviazione

BP-SD10 High Capacity SSD
512GB SSD

Fax

MX-FWX1 Internet Fax Expansion Kit
[empty]

Stampa

MX-PF10 Barcode Font Kit
Enables barcode printing

MX-PU10

Specifiche

Generalità

| | |
|---|------|
| Velocità in b/n ppm (A4) | 31 |
| Tecnologia | 16 |
| Formato carta: Min. | AGR |
| Formato carta: Max. | A3W |
| Peso della carta: Min. (g/m ²) | 60 |
| Peso della carta: Max. (g/m ²) | 300 |
| Peso carta multi-bypass: Min. (g/m ²) | 52 |
| Peso carta multi-bypass: Max. (g/m ²) | 300 |
| Capacità carta: Std. (fogli) | 650 |
| Capacità carta: Max. (fogli) | 6300 |
| Tempo di riscaldamento (sec.) | 13 |
| Memoria generale: Max. (GB) | 5 |
| [MFPSpecificationStorageStd] | SSD |
| [MFPSpecificationStorageOpt] | SSD |
| [MFPSpecificationSsdCapStdGb] | 128 |
| [MFPSpecificationSsdCapOptGb] | 512 |
| Fronte-Retro | Std. |
| Requisiti di alimentazione: frequenza Min. (Hz) | 50 |
| Requisiti di alimentazione: frequenza Max. (Hz) | 60 |
| Consumo energetico (kW) | 1,84 |
| Dimensioni pannello di controllo (") | 10,1 |
| Dimensioni: Larghezza unità base (mm) | 608 |
| Dimensioni: Profondità unità base (mm) | 653 |
| Dimensioni: Profondità unità base (mm) | 829 |
| Peso (kg) | 64 |
| Requisiti di alimentazione: tensione Min. (V) | 220 |
| Requisiti di alimentazione: tensione Max. (V) | 240 |

Scansione

| | |
|--|---|
| Metodo scansione | Std. |
| Risoluzione push scan (dpi) | 100, 150, 200, 300, 400, 600 |
| Risoluzione pull scan (dpi) | 75, 100, 150, 200, 300, 400, 600, 50-9600 |
| Alimentatore documenti | RSPF |
| Capacità dell'alimentatore documenti (fogli) | 100 |
| [MFPSpecificationScanSpeedColourSimplexOpml] | 80 |
| Formati File (std.) | TIFF, PDF, PDF/A-1b, Encrypted PDF, JPEG, XPS |
| Formati File (opz.) | PDF/A-1a, Compact PDF, Searchable PDF, Microsoft Office (pptx, xlsx, docx), Text (TXT), Rich Text (RFT) |
| Destinazioni di scansione | Desktop, FTP, Email, Cartella di rete, Memoria USB |

File

| | |
|---|---|
| Archiviazione dei documenti | Std. |
| Capacità: cartelle principali e personalizzate (pagine) | 5000 |
| Capacità: cartella rapida (pagine) | 5000 |
| Job memorizzati | Copia, Stampa, Scanner, Fax |
| Cartelle di archiviazione | Cartella veloce, Cartella principale, Cartelle personalizzate (max. 1000) |

Wireless LAN

| | |
|--------------------------|--|
| Wireless LAN | Opt. |
| Standard di Trasmissione | IEEE802.11a/ac/b/g/n |
| Modalità di Accesso | Modalità Infrastruttura, Modalità Access Point |
| Sicurezza | WEP, WPA/WPA2-mixed PSK, WPA/WPA2-mixed EAP, WPA2 PSK, WPA2 EAP, WPA2/WPA3-mixed, PSK/SAE, WPA3 SAE, WPA3, EAP |

Durata Toner

| | |
|-------------------------------------|-------|
| Nero (nr. pag. con copertura al 6%) | 40000 |
|-------------------------------------|-------|

Stampa

| | |
|-------------------------------------|--|
| Stampante di rete | Std. |
| Risoluzione (dpi) | 600 x 600, 9600 x 600 |
| Interfaccia: Std. | USB 2.0, USB 3.0, 10Base-T, 100Base-TX, 1000Base-T |
| Interfaccia: Opz. | Secondary LAN support |
| Sistemi Operativi supportati (std.) | Windows 10, Windows 11, Windows Server 2016, Windows Server 2019, Windows Server 2022, Windows Server 2025 |
| Sistemi Operativi supportati (opz.) | Mac OS X 10.15, Mac OS X 11, Mac OS X 12, Mac OS X 13, Mac OS X 14, Mac OS X 15 |
| Protocolli di rete | TCP/IP |
| Protocolli di stampa | LPR, Raw TCP (port 9100), POP3 (e-mail printing), HTTP, FPT for downloading print files, IPP, SMB, WSD |
| PDL:Std. | PCL6 emulation |
| PDL:Std. | Adobe® PostScript® 3™ |
| Font disponibili | 80 PCL, 139 PostScript 3 |

Copia

| | |
|---|-----------------------|
| Formato carta originale: Max. | A3 |
| Tempo prima copia b/n (sec.) | 5,4 |
| Ordinamento elettronico | Std. |
| Copie multiple (N° max.) | 9999 |
| Risoluzione Scanner B/W (dpi) | 600 x 600, 600 x 400 |
| Risoluzione Scanner a colori (dpi) | 600 x 600 |
| Risoluzione di stampa (dpi) | 600 x 600, 9600 x 600 |
| Gradazioni (livelli equivalenti) - colore | 256 |
| Gradazioni (livelli equivalenti) - b/n | 2 |
| Intervallo di zoom: Min. (%) | 25 |
| Intervallo di zoom: Max. (%) | 400 |
| Rapporti prefissati copie | 10 |
| Scanner di rete | Push scan, Pull scan |

Fax

| | |
|---|-------------------|
| Fax | Opt. |
| Metodo di compressione | MH, MR, MMR, JBIG |
| Protocollo di comunicazione | Super G3, G3 |
| Tempo di trasmissione (sec) | 2 |
| Velocità del modem: Min. (bps) | 2400 |
| Velocità del modem: Max. (bps) | 33600 |
| Risoluzione di trasmissione: Std (dpi) | 203.2 x 97.8 |
| Risoluzione di trasmissione: Ultra Fine (dpi) | 406.4 x 391 |
| Formato documento (min.) | A5 |
| Formato documento (max.) | A3 |
| Memoria: Max. (GB) | 4 |
| Livelli di grigio | 256 |
| Registrazione chiamate | 2000 |
| Trasmissione seriale (N° max. destinazioni) | 500 |

Finitura

| | |
|-------------------------------------|------|
| Capacità di uscita: Min. (fogli) | 500 |
| Capacità di uscita: Max. (fogli) | 3250 |
| Capacità di pinzatura: Max. (fogli) | 65 |
| Pinzatura a sella | Opt. |
| Sfalsamento Off-set | Std. |
| Foratura | Opt. |
| Piegatura | Opt. |

