

Multifunzione A3 in bianco e nero

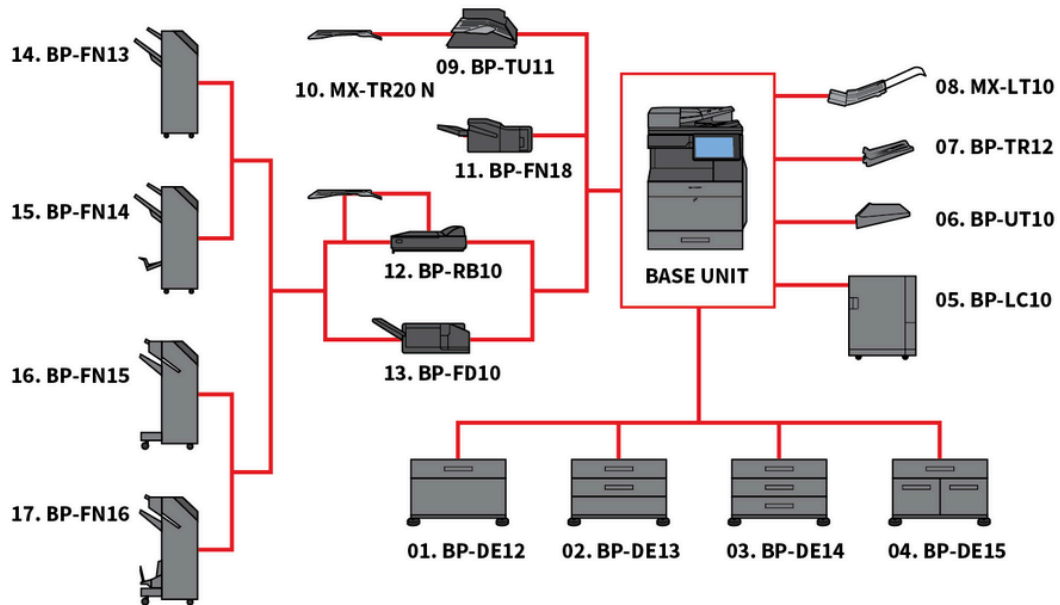
SHARP BP-51M65



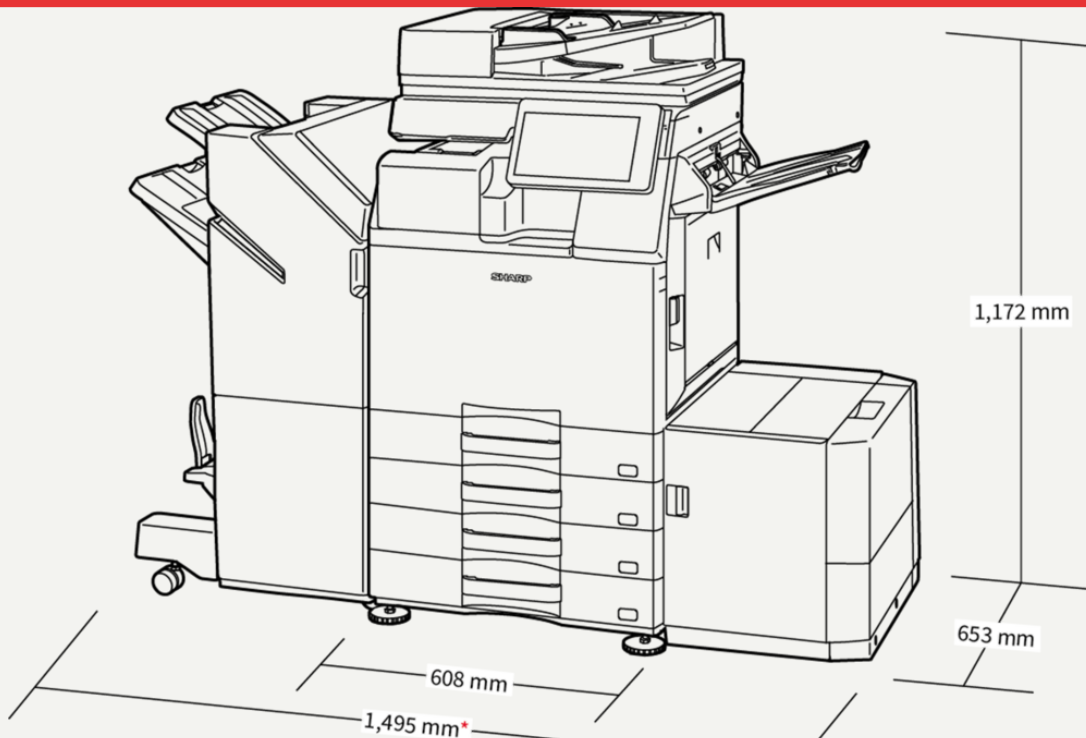
Una MFP A3 monocromatica intelligente, dotata di funzionalità di sicurezza multilivello e avanzate credenziali ambientali, ideale per qualsiasi ufficio moderno.

- MFP A3 monocromatica da 65 ppm con integrazione e connessione alle applicazioni cloud per i processi aziendali.
- Le funzionalità di sicurezza multilivello includono il ripristino automatico del BIOS in caso di anomalie rilevate durante l'avvio e il Trusted Platform Module standard per proteggere i tuoi dati riservati.
- Collabora utilizzando il connettore Microsoft® Teams per stampare o scansionare direttamente nei canali Microsoft® Teams dal pannello di controllo della MFP.
- Proteggi dati, dispositivo e rete con il software opzionale di protezione anti-malware Bitdefender.
- Offri maggiore flessibilità ai tuoi lavori di stampa con un'ampia gamma di opzioni di finitura, tra cui pinzatura, foratura e piegatura.
- Un design sostenibile utilizza fino al 50% di plastiche riciclate nella produzione dell'unità base della MFP, mentre l'imballaggio in cartone contribuisce a ridurre i rifiuti di plastica.
- RSPF da 100 fogli consente di acquisire originali fronte o fronte/retro a velocità fino a 80 ipm, permettendo di completare con facilità ed efficienza anche i lavori di grandi dimensioni.
- Le eco-tecnologie avanzate assicurano un valore TEC estremamente basso e un ridotto consumo energetico in modalità standby.
- Grazie al supporto per Microsoft Entra ID, puoi gestire le identità e controllare l'accesso ai dispositivi tramite uno strumento cloud sicuro.
- Icone intuitive e un'interfaccia in stile smartphone sul pannello di controllo LCD a colori da 10,1 pollici rendono l'utilizzo della MFP semplice e fluido.
- Il single sign-on consente di stampare o scansionare in modo sicuro su servizi di archiviazione cloud pubblici in modo rapido e semplice.
- Rimani aggiornato e conforme grazie agli aggiornamenti automatici online di firmware e applicazioni tramite lo Sharp Application Portal.

Configurazioni



Dimensioni



* 1,648 mm when finisher tray and exit tray are extended.

Opzioni

Sharp OSA

BP-AM10 Application Communication Module
[empty]

BP-AM11 External Account Module
[empty]

MX-AMX1 Application Integration Module
[empty]

Finitura

BP-FD10 Folding Unit

200 sheets (based on 80 g/m²), A3, B4, A4R (Z-fold, half fold), A3, A4R (C-Fold, Accordion fold), 60-256 g/m²

BP-FN14 1k Saddle Stitch Finisher

A3W-A5R (offset/staple), SRA3-A5R (non offset); Offset tray (upper): max. 1,000-sheet paper capacity (based on 80 g/m²); Stapling capacity: max. 50-sheet multi-position staple (based on 80 g/m²); Saddle stitch tray (lower): 7 sets (11-15 sheets), 10 sets (6-10 sheets), 20 sets (1-5 sheets). 15 sheets max per set; Requires BP-RB10 Paper Pass Unit

BP-FN13 1k Finisher

A3W-A5R (offset/staple), SRA3-A5R (non offset); Offset tray (upper): max. 1,000-sheet paper capacity (based on 80 g/m²); Stapling capacity: max. 50-sheet multi-position staple (based on 80 g/m²); Requires BP-RB10 Paper Pass Unit

BP-FN16 3k Saddle Stitch Finisher

A3-B5 (offset/staple), SRA3-A5R (non offset); Offset tray (upper): max. 3,000-sheet paper capacity (based on 80 g/m²); Stapling capacity: max. 65-sheet multi-position staple (based on 80 g/m²); Manual Stapling: 1-point at rear (Flat), 45 sheets (64 g/m²), 40 sheets (80 g/m²); Stapleless capacity: max. 10-sheet (64 g/m²), 8 sheet (65 - 81.4 g/m²), 6 sheet (81.5 - 105 g/m²); Saddle stitch tray (lower): 10 sets (11-20 sheets), 15 sets (6-10 sheets), 25 sets (1-5 sheets). 20 sheets max per set; Requires BP-RB10 Paper Pass Unit

BP-FN15 3k Finisher

A3-B5 (offset/staple), SRA3-A5R (non offset); Offset tray (upper): max. 3,000-sheet paper capacity (based on 80 g/m²); Stapling capacity: max. 65-sheet multi-position staple (based on 80 g/m²); Manual Stapling: 1-point at rear (Flat), 45 sheets (64 g/m²), 40 sheets (80 g/m²); Stapleless capacity: max. 10-sheet (64 g/m²), 8 sheet (65 - 81.4 g/m²), 6 sheet (81.5 - 105 g/m²); Requires BP-RB10 Paper Pass Unit

BP-FN18 Inner Finisher

A3 - B5 (offset/staple), SRA3 - A5R (non offset); Offset tray (upper): max. 500-sheet paper capacity*; Stapling capacity: max. 50-sheet multi-position staple*; Manual Stapling: 1-point at rear (Flat), 45 sheets (64 g/m²), 40 sheets (80 g/m²); Stapleless capacity: max. 10-sheet (64 g/m²), 8 sheet (65 - 81.4 g/m²), 6 sheet (81.5 - 105 g/m²)

BP-RB10 Paper Pass Unit

Required when using BP-FN13, BP-FN14, BP-FN15 or BP-FN16

BP-TR12 Exit Tray Unit
[empty]

MX-LT10 Long Paper Feeding Tray
Recommended for banner printing

MX-PN14D

MX-PN14C

MX-PN14B

MX-PN15D

MX-PN15C

MX-PN15B

MX-PN16D

MX-PN16C

MX-PN16B

Scansione

MX-EB19 Enhanced Compression Kit
Enables creation of high compression PDFs.

MX-EB20 OCR Expansion Kit
Convert scanned documents into editable Microsoft® Office files and searchable PDFs via Optical Character Recognition (OCR).
Essential MFPs only

Unità Base

BP-DE12 Stand with 550-sheet Paper Drawer
550 sheets (based on 80 g/m²), SRA3-A5R (60-300 g/m²)

BP-DE13 Stand with 2 x 550-sheet Paper Drawers
550 sheets each for lower and upper trays (based on 80 g/m²), SRA3-A5R (60-300 g/m²)

BP-DE14 Stand with 3 x 550-sheet Paper Drawers
550 sheets each for lower and upper trays (based on 80 g/m²), SRA3-A5R (60-300 g/m²)

BP-DE15 Stand with 550 + 2100-sheet Paper Drawers
Upper tray: SRA3-A5R, 550 sheets* (60-300 g/m²); Lower tray (Left): A4, 1,200 sheets* (60-105 g/m²); Lower tray (Right): A4 - B5, 900 sheets* (60-105 g/m²); * Number of sheets based on 80 g/m²

BP-LC10 Large Capacity Tray
3,000 sheets (based on 80 g/m²), A4-B5 (60-220 g/m²)

BP-UT10 Utility Table
[empty]

Sicurezza

BP-FR12U Data Security Kit
Commercial version

BP-VD10 Virus Detection Kit
[empty]

Archiviazione

BP-SD10 High Capacity SSD
512GB SSD

Fax

MX-FWX1 Internet Fax Expansion Kit
[empty]

Stampa

MX-PF10 Barcode Font Kit
Enables barcode printing

MX-PU10

Specifiche

Generalità

Velocità in b/n ppm (A4)	65
Tecnologia	33
Formato carta: Min.	A6R
Formato carta: Max.	A3W
Peso della carta: Min. (g/m ²)	60
Peso della carta: Max. (g/m ²)	300
Peso carta multi-bypass: Min. (g/m ²)	52
Peso carta multi-bypass: Max. (g/m ²)	300
Capacità carta: Std. (fogli)	650
Capacità carta: Max. (fogli)	6300
Tempo di riscaldamento (sec.)	13
Memoria generale: Max. (GB)	5
[MFPSpecificationStorageStd]	SSD
[MFPSpecificationStorageOpt]	SSD
[MFPSpecificationSsdCapStdGb]	128
[MFPSpecificationSsdCapOptGb]	512
Fronte-Retro	Std.
Requisiti di alimentazione: frequenza Min. (Hz)	50
Requisiti di alimentazione: frequenza Max. (Hz)	60
Consumo energetico (kW)	1,84
Dimensioni pannello di controllo (")	10,1
Dimensioni: Larghezza unità base (mm)	608
Dimensioni: Profondità unità base (mm)	653
Dimensioni: Profondità unità base (mm)	829
Peso (kg)	62
Requisiti di alimentazione: tensione Min. (V)	220
Requisiti di alimentazione: tensione Max. (V)	240

Scansione

Metodo scansione	Std.
Risoluzione push scan (dpi)	100, 150, 200, 300, 400, 600
Risoluzione pull scan (dpi)	75, 100, 150, 200, 300, 400, 600, 50-9600
Alimentatore documenti	RSPF
Capacità dell'alimentatore documenti (fogli)	100
[MFPSpecificationScanSpeedColourSimplexOpml]	80
Formati File (std.)	TIFF, PDF, PDF/A-1b, Encrypted PDF, JPEG, XPS
Formati File (opz.)	PDF/A-1a, Compact PDF, Searchable PDF, Microsoft Office (pptx, xlsx, docx), Text (TXT), Rich Text (RFT)
Destinazioni di scansione	Desktop, FTP, Email, Cartella di rete, Memoria USB

File

Archiviazione dei documenti	Std.
Capacità: cartelle principali e personalizzate (pagine)	5000
Capacità: cartella rapida (pagine)	5000
Job memorizzati	Copia, Stampa, Scanner, Fax
Cartelle di archiviazione	Cartella veloce, Cartella principale, Cartelle personalizzate (max. 1000)

Wireless LAN

Wireless LAN	Opt.
Standard di Trasmissione	IEEE802.11a/ac/b/g/n
Modalità di Accesso	Modalità Infrastruttura, Modalità Access Point
Sicurezza	WEP, WPA/WPA2-mixed PSK, WPA/WPA2-mixed EAP, WPA2 PSK, WPA2 EAP, WPA2/WPA3-mixed, PSK/SAE, WPA3 SAE, WPA3, EAP

Durata Toner

Nero (nr. pag. con copertura al 6%)	40000
-------------------------------------	-------

Stampa

Stampante di rete	Std.
Risoluzione (dpi)	600 x 600, 9600 x 600
Interfaccia: Std.	USB 2.0, USB 3.0, 10Base-T, 100Base-TX, 1000Base-T
Interfaccia: Opz.	Secondary LAN support
Sistemi Operativi supportati (std.)	Windows 10, Windows 11, Windows Server 2016, Windows Server 2019, Windows Server 2022, Windows Server 2025
Sistemi Operativi supportati (opz.)	Mac OS X 10.15, Mac OS X 11, Mac OS X 12, Mac OS X 13, Mac OS X 14, Mac OS X 15
Protocolli di rete	TCP/IP
Protocolli di stampa	LPR, Raw TCP (port 9100), POP3 (e-mail printing), HTTP, FPT for downloading print files, IPP, SMB, WSD
PDL:Std.	PCL6 emulation
PDL:Std.	Adobe® PostScript® 3™
Font disponibili	80 PCL, 139 PostScript 3

Copia

Formato carta originale: Max.	A3
Tempo prima copia b/n (sec.)	3,5
Ordinamento elettronico	Std.
Copie multiple (N° max.)	9999
Risoluzione Scanner B/W (dpi)	600 x 600, 600 x 400
Risoluzione Scanner a colori (dpi)	600 x 600
Risoluzione di stampa (dpi)	600 x 600, 9600 x 600
Gradazioni (livelli equivalenti) - colore	256
Gradazioni (livelli equivalenti) - b/n	2
Intervallo di zoom: Min. (%)	25
Intervallo di zoom: Max. (%)	400
Rapporti prefissati copie	10
Scanner di rete	Push scan, Pull scan

Fax

Fax	Opt.
Metodo di compressione	MH, MR, MMR, JBIG
Protocollo di comunicazione	Super G3, G3
Tempo di trasmissione (sec)	2
Velocità del modem: Min. (bps)	2400
Velocità del modem: Max. (bps)	33600
Risoluzione di trasmissione: Std (dpi)	203.2 x 97.8
Risoluzione di trasmissione: Ultra Fine (dpi)	406.4 x 391
Formato documento (min.)	A5
Formato documento (max.)	A3
Memoria: Max. (GB)	4
Livelli di grigio	256
Registrazione chiamate	2000
Trasmissione seriale (N° max. destinazioni)	500

Finitura

Capacità di uscita: Min. (fogli)	500
Capacità di uscita: Max. (fogli)	3250
Capacità di pinzatura: Max. (fogli)	65
Pinzatura a sella	Opt.
Sfalsamento Off-set	Std.
Foratura	Opt.
Piegatura	Opt.

