

Multifunzione A3 in bianco e nero

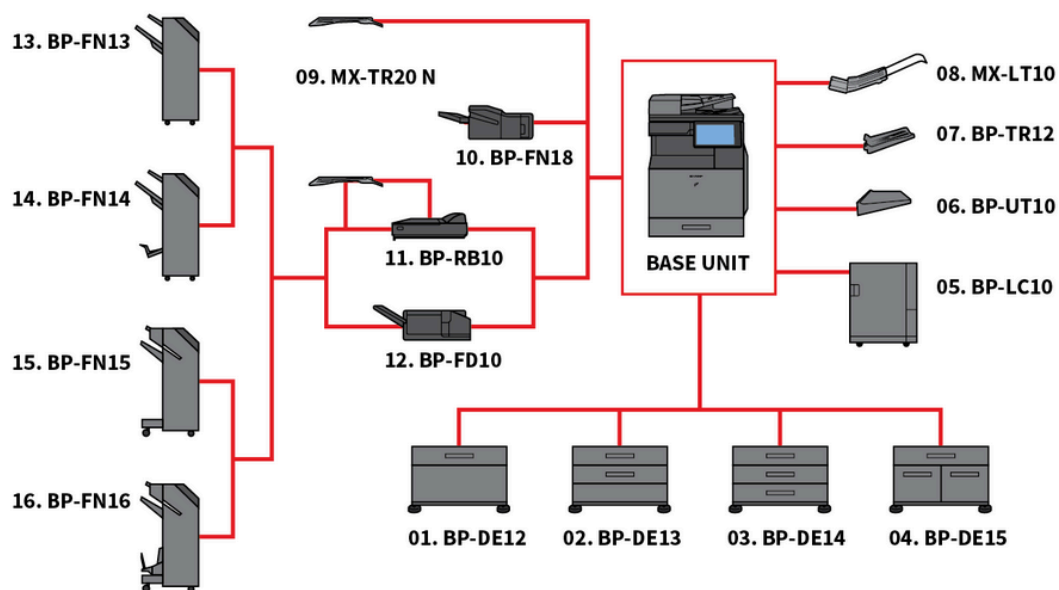
# SHARP BP-51M36



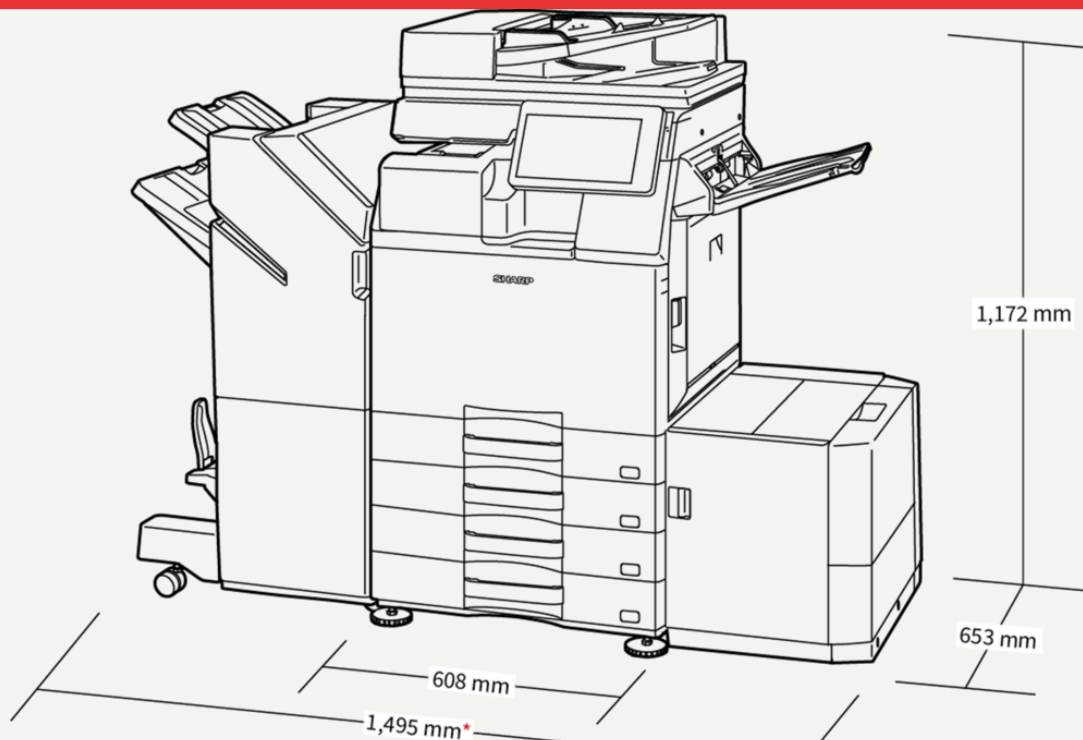
Una MFP A3 monocromatica intelligente, dotata di funzionalità di sicurezza multilivello e avanzate credenziali ambientali, ideale per qualsiasi ufficio moderno.

- MFP A3 monocromatica da 36 ppm con integrazione e connessione alle applicazioni cloud per i processi aziendali.
- Le funzionalità di sicurezza multilivello includono il ripristino automatico del BIOS in caso di anomalie rilevate durante l'avvio e il Trusted Platform Module standard per proteggere i tuoi dati riservati.
- Collabora utilizzando il connettore Microsoft® Teams per stampare o scansionare direttamente nei canali Microsoft® Teams dal pannello di controllo della MFP.
- Proteggi dati, dispositivo e rete con il software opzionale di protezione anti-malware Bitdefender.
- Offri maggiore flessibilità ai tuoi lavori di stampa con un'ampia gamma di opzioni di finitura, tra cui pinzatura, foratura e piegatura.
- Un design sostenibile utilizza fino al 50% di plastiche riciclate nella produzione dell'unità base della MFP, mentre l'imballaggio in cartone contribuisce a ridurre i rifiuti di plastica.
- RSPF da 100 fogli consente di acquisire originali fronte o fronte/retro a velocità fino a 80 ipm, permettendo di completare con facilità ed efficienza anche i lavori di grandi dimensioni.
- Le eco-tecnologie avanzate assicurano un valore TEC estremamente basso e un ridotto consumo energetico in modalità standby.
- Grazie al supporto per Microsoft Entra ID, puoi gestire le identità e controllare l'accesso ai dispositivi tramite uno strumento cloud sicuro.
- Icone intuitive e un'interfaccia in stile smartphone sul pannello di controllo LCD a colori da 10,1 pollici rendono l'utilizzo della MFP semplice e fluido.
- Il single sign-on consente di stampare o scansionare in modo sicuro su servizi di archiviazione cloud pubblici in modo rapido e semplice.
- Rimani aggiornato e conforme grazie agli aggiornamenti automatici online di firmware e applicazioni tramite lo Sharp Application Portal.

## Configurazioni



## Dimensioni



\* 1,648 mm when finisher tray and exit tray are extended.

# Opzioni

## Sharp OSA

**BP-AM11 External Account Module**  
[empty]

**BP-AM10 Application Communication Module**  
[empty]

**MX-AMX1 Application Integration Module**  
[empty]

## Finitura

**BP-FD10 Folding Unit**  
200 sheets (based on 80 g/m<sup>2</sup>), A3, B4, A4R (Z-fold, half fold), A3, A4R (C-Fold, Accordion fold), 60-256 g/m<sup>2</sup>

**BP-FN14 1k Saddle Stitch Finisher**  
A3W-A5R (offset/staple), SRA3-A5R (non offset); Offset tray (upper): max. 1,000-sheet paper capacity (based on 80 g/m<sup>2</sup>); Stapling capacity: max. 50-sheet multi-position staple (based on 80 g/m<sup>2</sup>); Saddle stitch tray (lower): 7 sets (11-15 sheets), 10 sets (6-10 sheets), 20 sets (1-5 sheets). 15 sheets max per set; Requires BP-RB10 Paper Pass Unit

**BP-FN13 1k Finisher**  
A3W-A5R (offset/staple), SRA3-A5R (non offset); Offset tray (upper): max. 1,000-sheet paper capacity (based on 80 g/m<sup>2</sup>); Stapling capacity: max. 50-sheet multi-position staple (based on 80 g/m<sup>2</sup>); Requires BP-RB10 Paper Pass Unit

**BP-FN16 3k Saddle Stitch Finisher**  
A3-B5 (offset/staple), SRA3-A5R (non offset); Offset tray (upper): max. 3,000-sheet paper capacity (based on 80 g/m<sup>2</sup>); Stapling capacity: max. 65-sheet multi-position staple (based on 80 g/m<sup>2</sup>); Manual Stapling: 1-point at rear (Flat), 45 sheets (64 g/m<sup>2</sup>), 40 sheets (80 g/m<sup>2</sup>); Stapleless capacity: max. 10-sheet (64 g/m<sup>2</sup>), 8 sheet (65 - 81.4 g/m<sup>2</sup>), 6 sheet (81.5 - 105 g/m<sup>2</sup>); Saddle stitch tray (lower): 10 sets (11-20 sheets), 15 sets (6-10 sheets), 25 sets (1-5 sheets). 20 sheets max per set; Requires BP-RB10 Paper Pass Unit

**BP-FN15 3k Finisher**  
A3-B5 (offset/staple), SRA3-A5R (non offset); Offset tray (upper): max. 3,000-sheet paper capacity (based on 80 g/m<sup>2</sup>); Stapling capacity: max. 65-sheet multi-position staple (based on 80 g/m<sup>2</sup>); Manual Stapling: 1-point at rear (Flat), 45 sheets (64 g/m<sup>2</sup>), 40 sheets (80 g/m<sup>2</sup>); Stapleless capacity: max. 10-sheet (64 g/m<sup>2</sup>), 8 sheet (65 - 81.4 g/m<sup>2</sup>), 6 sheet (81.5 - 105 g/m<sup>2</sup>); Requires BP-RB10 Paper Pass Unit

**BP-FN18 Inner Finisher**  
A3 - B5 (offset/staple), SRA3 - A5R (non offset); Offset tray (upper): max. 500-sheet paper capacity\*; Stapling capacity: max. 50-sheet multi-position staple\*; Manual Stapling: 1-point at rear (Flat), 45 sheets (64 g/m<sup>2</sup>), 40 sheets (80 g/m<sup>2</sup>); Stapleless capacity: max. 10-sheet (64 g/m<sup>2</sup>), 8 sheet (65 - 81.4 g/m<sup>2</sup>), 6 sheet (81.5 - 105 g/m<sup>2</sup>)

**BP-RB10 Paper Pass Unit**  
Required when using BP-FN13, BP-FN14, BP-FN15 or BP-FN16

**BP-TR12 Exit Tray Unit**  
[empty]

**MX-LT10 Long Paper Feeding Tray**  
Recommended for banner printing

**MX-PN14D**

**MX-PN14C**

**MX-PN14B**

**MX-PN15D**

**MX-PN15C**

**MX-PN15B**

**MX-PN16D**

**MX-PN16C**

**MX-PN16B**

## Scansione

**MX-EB19 Enhanced Compression Kit**  
Enables creation of high compression PDFs.

**MX-EB20 OCR Expansion Kit**  
Convert scanned documents into editable Microsoft® Office files and searchable PDFs via Optical Character Recognition (OCR).  
Essential MFPs only

## Unità Base

**BP-DE14 Stand with 3 x 550-sheet Paper Drawers**  
550 sheets each for lower and upper trays (based on 80 g/m<sup>2</sup>), SRA3-A5R (60-300 g/m<sup>2</sup>)

**BP-DE13 Stand with 2 x 550-sheet Paper Drawers**  
550 sheets each for lower and upper trays (based on 80 g/m<sup>2</sup>), SRA3-A5R (60-300 g/m<sup>2</sup>)

**BP-DE15 Stand with 550 + 2100-sheet Paper Drawers**  
Upper tray: SRA3-A5R, 550 sheets\* (60-300 g/m<sup>2</sup>); Lower tray (Left): A4, 1,200 sheets\* (60-105 g/m<sup>2</sup>); Lower tray (Right): A4 - B5, 900 sheets\* (60-105 g/m<sup>2</sup>); \* Number of sheets based on 80 g/m<sup>2</sup>

**BP-DE12 Stand with 550-sheet Paper Drawer**  
550 sheets (based on 80 g/m<sup>2</sup>), SRA3-A5R (60-300 g/m<sup>2</sup>)

**BP-LC10 Large Capacity Tray**  
3,000 sheets (based on 80 g/m<sup>2</sup>), A4-B5 (60-220 g/m<sup>2</sup>)

**BP-UT10 Utility Table**  
[empty]

## Sicurezza

**BP-FR12U Data Security Kit**  
Commercial version

**BP-VD10 Virus Detection Kit**  
[empty]

## Archiviazione

**BP-SD10 High Capacity SSD**  
512GB SSD

## Fax

**MX-FWX1 Internet Fax Expansion Kit**  
[empty]

## Stampa

**MX-PF10 Barcode Font Kit**  
Enables barcode printing

**MX-PU10**

# Specifiche

## Generalità

Velocità in b/n ppm (A4)	36
Tecnologia	18
Formato carta: Min.	A6R
Formato carta: Max.	A3W
Peso della carta: Min. (g/m <sup>2</sup> )	60
Peso della carta: Max. (g/m <sup>2</sup> )	300
Peso carta multi-bypass: Min. (g/m <sup>2</sup> )	52
Peso carta multi-bypass: Max. (g/m <sup>2</sup> )	300
Capacità carta: Std. (fogli)	650
Capacità carta: Max. (fogli)	6300
Tempo di riscaldamento (sec.)	13
Memoria generale: Max. (GB)	5
[MFPSpecificationStorageStd]	SSD
[MFPSpecificationStorageOpt]	SSD
[MFPSpecificationSsdCapStdGb]	128
[MFPSpecificationSsdCapOptGb]	512
Fronte-Retro	Std.
Requisiti di alimentazione: frequenza Min. (Hz)	50
Requisiti di alimentazione: frequenza Max. (Hz)	60
Consumo energetico (kW)	1,84
Dimensioni pannello di controllo (")	10,1
Dimensioni: Larghezza unità base (mm)	608
Dimensioni: Profondità unità base (mm)	653
Dimensioni: Profondità unità base (mm)	829
Peso (kg)	64
Requisiti di alimentazione: tensione Min. (V)	220
Requisiti di alimentazione: tensione Max. (V)	240

## Scansione

Metodo scansione	Std.
Risoluzione push scan (dpi)	100, 150, 200, 300, 400, 600
Risoluzione pull scan (dpi)	75, 100, 150, 200, 300, 400, 600, 50-9600
Alimentatore documenti	RSPF
Capacità dell'alimentatore documenti (fogli)	100
[MFPSpecificationScanSpeedColourSimplexOpml]	80
Formati File (std.)	TIFF, PDF, PDF/A-1b, Encrypted PDF, JPEG, XPS
Formati File (opz.)	PDF/A-1a, Compact PDF, Searchable PDF, Microsoft Office (pptx, xlsx, docx), Text (TXT), Rich Text (RFT)
Destinazioni di scansione	Desktop, FTP, Email, Cartella di rete, Memoria USB

## File

Archiviazione dei documenti	Std.
Capacità: cartelle principali e personalizzate (pagine)	5000
Capacità: cartella rapida (pagine)	5000
Job memorizzati	Copia, Stampa, Scanner, Fax
Cartelle di archiviazione	Cartella veloce, Cartella principale, Cartelle personalizzate (max. 1000)

## Wireless LAN

Wireless LAN	Opt.
Standard di Trasmissione	IEEE802.11a/ac/b/g/n
Modalità di Accesso	Modalità Infrastruttura, Modalità Access Point
Sicurezza	WEP, WPA/WPA2-mixed PSK, WPA/WPA2-mixed EAP, WPA2 PSK, WPA2 EAP, WPA2/WPA3-mixed, PSK/SAE, WPA3 SAE, WPA3, EAP

## Durata Toner

Nero (nr. pag. con copertura al 6%)	40000
-------------------------------------	-------

## Stampa

Stampante di rete	Std.
Risoluzione (dpi)	600 x 600, 9600 x 600
Interfaccia: Std.	USB 2.0, USB 3.0, 10Base-T, 100Base-TX, 1000Base-T
Interfaccia: Opz.	Secondary LAN support
Sistemi Operativi supportati (std.)	Windows 10, Windows 11, Windows Server 2016, Windows Server 2019, Windows Server 2022, Windows Server 2025
Sistemi Operativi supportati (opz.)	Mac OS X 10.15, Mac OS X 11, Mac OS X 12, Mac OS X 13, Mac OS X 14, Mac OS X 15
Protocolli di rete	TCP/IP
Protocolli di stampa	LPR, Raw TCP (port 9100), POP3 (e-mail printing), HTTP, FPT for downloading print files, IPP, SMB, WSD
PDL:Std.	PCL6 emulation
PDL:Std.	Adobe® PostScript® 3™
Font disponibili	80 PCL, 139 PostScript 3

## Copia

Formato carta originale: Max.	A3
Tempo prima copia b/n (sec.)	4,5
Ordinamento elettronico	Std.
Copie multiple (N° max.)	9999
Risoluzione Scanner B/W (dpi)	600 x 600, 600 x 400
Risoluzione Scanner a colori (dpi)	600 x 600
Risoluzione di stampa (dpi)	600 x 600, 9600 x 600
Gradazioni (livelli equivalenti) - colore	256
Gradazioni (livelli equivalenti) - b/n	2
Intervallo di zoom: Min. (%)	25
Intervallo di zoom: Max. (%)	400
Rapporti prefissati copie	10
Scanner di rete	Push scan, Pull scan

## Fax

Fax	Opt.
Metodo di compressione	MH, MR, MMR, JBIG
Protocollo di comunicazione	Super G3, G3
Tempo di trasmissione (sec)	2
Velocità del modem: Min. (bps)	2400
Velocità del modem: Max. (bps)	33600
Risoluzione di trasmissione: Std (dpi)	203.2 x 97.8
Risoluzione di trasmissione: Ultra Fine (dpi)	406.4 x 391
Formato documento (min.)	A5
Formato documento (max.)	A3
Memoria: Max. (GB)	4
Livelli di grigio	256
Registrazione chiamate	2000
Trasmissione seriale (N° max. destinazioni)	500

## Finitura

Capacità di uscita: Min. (fogli)	500
Capacità di uscita: Max. (fogli)	3250
Capacità di pinzatura: Max. (fogli)	65
Pinzatura a sella	Opt.
Sfalsamento Off-set	Std.
Foratura	Opt.
Piegatura	Opt.

